

产品简介

福建锐洁源智能厨卫有限公司

10007 快装节水器 I

11000000 0076610045263 11



产品应用

锐洁源智能
RAJEYN INTELLIGENT





产品外观



RJY-10-P101.1D
陶瓷白



RJY-10-P101.2D
镀铬



RJY-10-P101.3D
土豪金



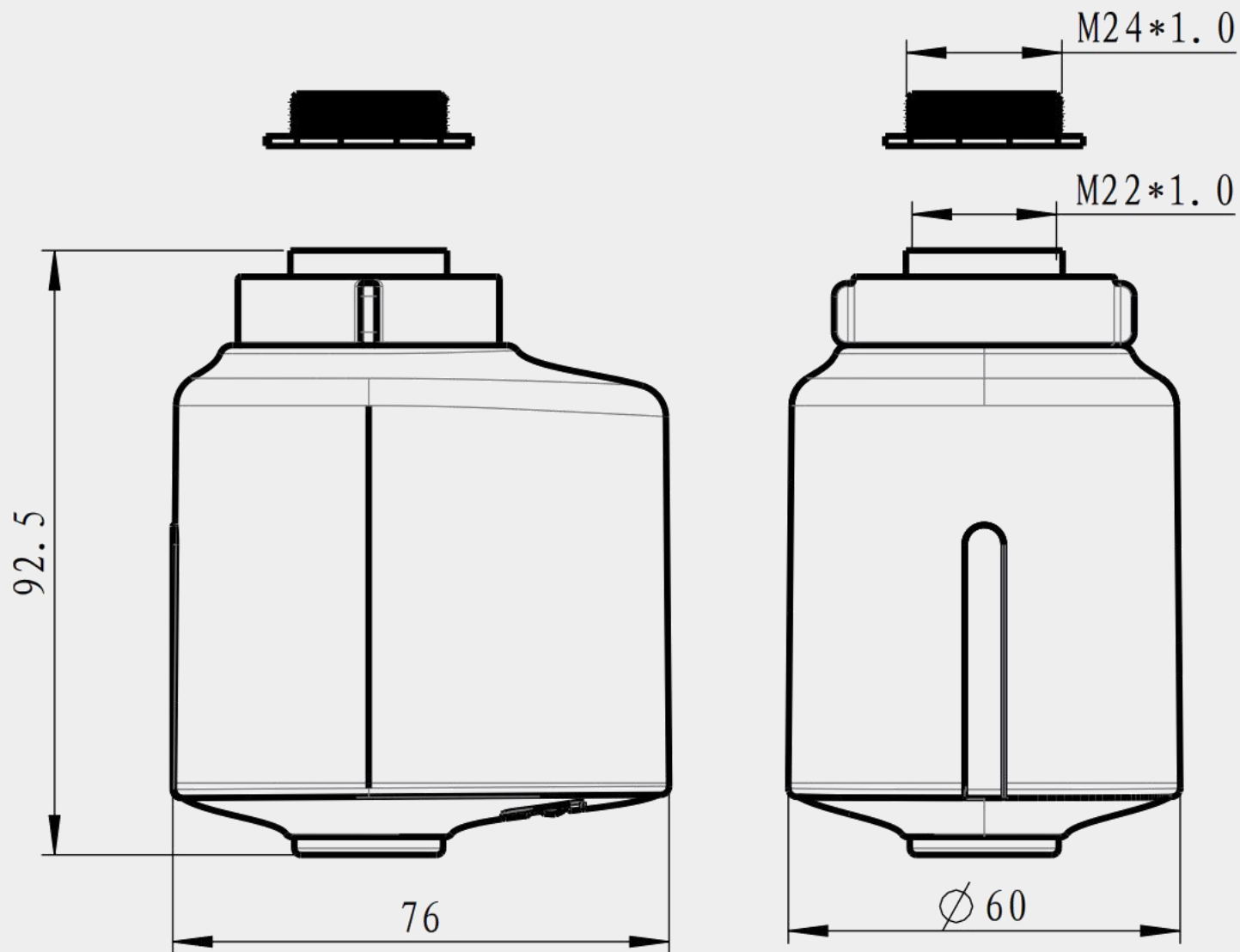
产品配置



快装节水器 I



产品尺寸图





产品技术参数

序号	项目	标准参数
01	电源输入	DC 2.4-3.2V 两节AAA七号电池
02	待机功耗	≤ 40 uA
03	感应距离	1、可调距离范围：5-15CM 2、出厂默认感应距离：10CM（对标准29*29白板，参考对手6CM）
04	感应灵敏度	0.128 秒
05	脉波宽度	≤40 ms
06	连续出水时间	180秒±15秒
07	工作温度	0 ~ 50 °C
08	储存温度	- 40 ~ 80 °C
09	相对湿度	10 % - 95 %
10	灯号显示	1、上电红灯闪烁5次；2、进行入感应区闪烁一次；3、2.4±0.1V进入低检，低检时感应红灯0.5S/次快闪10S
11	动作程序	进入感应区域出水，离开感应区域关水
12	稳定性	电压稳定性：电源电压从3.2V降到2.4V，距离变化不超过±10 % 温飘稳定性：温度从0°C升到+70°C距离变化不超过±10 %
13	抗干扰性	将多台同型号整机按照间距50cm距离安装，同时开机工作时（包括待机），彼此不应产生干扰发生误动作 交流供电的在同一电源插座并接入1kw电吹风和40w电子镇流日光灯。直流供电的在距2m处接通1kw电吹风和40w电子镇流日光，开、关电器3次，无误动作。 45°方向设置光源，使光照度达到50lx，感应距离变化不大于±10%
14	开关响应时间	开 ≤ 1 秒, 关 ≤ 1.5 秒
15	工作压力	0.05MPa-0.6MPa
16	流量特性	静压0.1±0.01Mpa, Q=4.0L/Min (Q为流量，水效等级3级)
17	使用寿命	动压0.4±0.02MPa; 控制流量≥0.1L/s; 寿命测试>50万次
18	抗安装负载	20N*M
19	耐高低温	55±2°C的试验箱内储存4H后，再置于室温恢复2H; 接头将其置于-10±3°C试验箱内储存4H后，再置室温恢复2H，符合密封性要求，水流量变化≤5%
20	水击性能	< 0.2Mpa (产品开启使水流充满管路并等到稳定流速后关闭样品，关闭瞬间压力传感器上的峰值压力)
21	防水性能	电池盒：IP 24 感应模块：IP 67 电磁阀组：IP 67



产品包装





产品卖点

感应部件



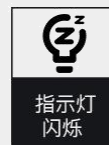
免接触，挥动感应开关水

1、微电脑灵动智能感应技术，非接触式感应技术，挥动一次进入感应区域自动出水，再次挥动后可自动关水，方便卫生，防止交叉感染，且可有效节水65%。

2、节水保护时间：180秒后自动关水，防止因误感应长时间出水造成浪费

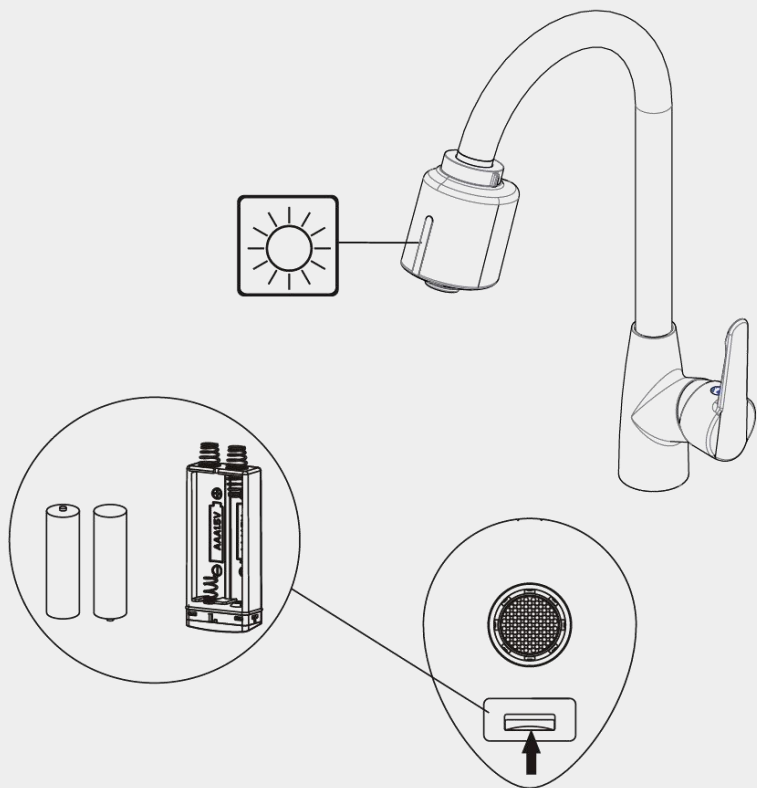
低电压检测

电池电能耗尽时，该指示灯闪烁，龙头不再出水，提示更换电池。





产品卖点



3V直流供电，更换电池简便

- 1、使用两节AA七号碱性干电池供电
- 2、换电池时只需要扣动快装水嘴底部的卡扣，电池盒即会弹出，便可简易更换电池
- 3、电池电量耗尽或维修拔电时，会自动关阀，避免停电后不断出水

简便安装

度高一体集成，M22*1.0内牙ORM24*1.0外牙，简易安装，可通配市面上的常规龙头





产品优势

抗电磁干扰

在各种强磁场干扰环境中，产品依然可以正常使用。



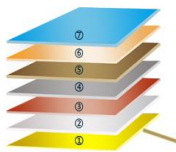
使用寿命

感应器使用寿命-50万次
电磁阀使用寿命-50万次

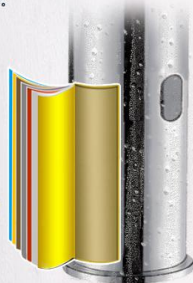


多层电镀保护层

表面镀铬处理，亮丽如新，
24小时盐雾测试，
抗刮、耐腐蚀性强，
经久耐用，实现多重保护。



①:半成品 ②:粗抛 ③:细抛 ④:手工精抛
⑤:半光亮镍层 ⑥:光亮镍层 ⑦:铬层



低功耗

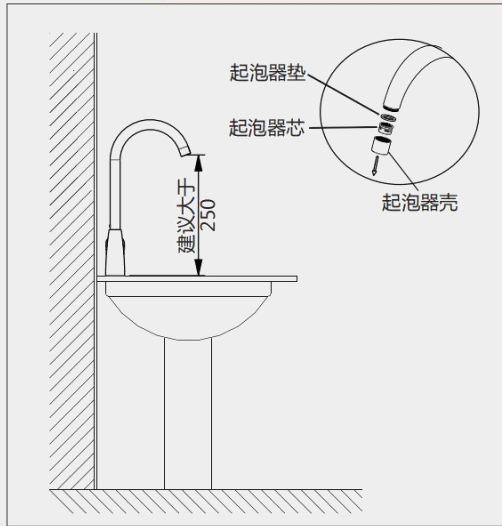
100次/天的频率使用

10-12个月

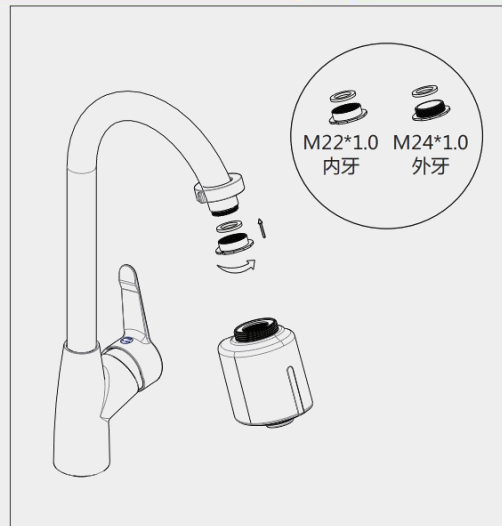




安装示意图



图A



图B



图C

第一步：为提高使用舒适度，建议选择使用本场品的配合龙头出水高度大于250mm，拆下龙头出水口部的起泡器垫、起泡器芯及起泡器壳。（如图A所示）

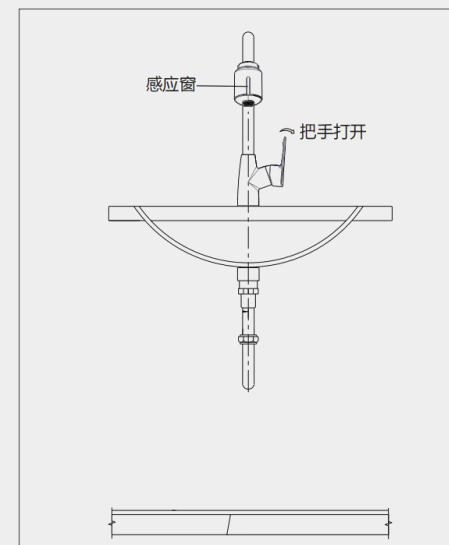
第二步：取出快装节水器，并拆开锁紧螺母、转接头及密封垫片，并依次将密封垫片、锁紧螺母及转接头锁紧到龙头出水口处（需选取与龙头匹配牙型的转接头），再将快装节水器固定到龙头上。（如图B所示）

第三步：用手拨开快装节水器底部的卡扣，取出电池盒组，再将准备好的两节七号电池装入电池盒内，并将电池盒装回原位置。（如图C所示）

第四步：将龙头把手打开，测试快装节水器是否可正常工作！（如图D所示）

注意：

安装完毕后查检感应窗在感应时是否有闪灯，有闪灯说明电路可正常工作，若未闪灯说明电池正负极安装错误或未安装到位，请重新安装；



图D



更换电池



更换电池

注：当指示灯连续慢速双闪烁告警时，请更换电池

- 1) 用手拆开快装水嘴底部的电池盒，取出电池盒组；
- 2) 取出旧电池，更换新的两节七号碱性电池；
- 3) 检查无误，装上电池盒上盖，并置还至原位，扣紧电池盒盖。

注意：电池的正负极性必须正确，不同新旧或不同品牌的电池不能混用。

***电池电能耗尽时，该指示灯闪烁，提示更换电池，小冲即不出水。**



维护说明

现象	原因	处理方案
感应后，指示灯无闪动，也不出水	电池极性装反，或没装好	取出电池盒重新按正确装法装配电池
	新旧电池混用	检查电池盒，重新更换新电池
感应器持续感应，但不出水	感应范围内有障碍物	将障碍物撤离感应区
	感应距离太长，与台盆自感应	使用专用遥控器将距离调短
	感应窗口有污渍或水渍	用软布擦拭感应窗至干净
	外界红外线超标	净红外线发射设备移走或避开外界红外线直射
指示灯连续慢速度闪烁告警，感应不出水	电池电量不足	更换同品牌的一组新电池
感应后指示灯正常闪烁1下，但不出水	进水角阀或总水阀没有打开	打开进水角阀或总水阀
水流不止	电磁阀堵塞	清除阀内堵塞物
	水压太高	调节水压使之适合出厂规格
水流量太小	进水角阀或总水阀没有完全打开	打开进水角阀或总水阀到最大
	过滤网堵塞	清除过滤网上的堵塞物
	水压太低或停水	调整水压或打开水源

注意：如果故障超出以上所列各项，请尽快联系技术人员维修



谢谢观看