



产品简介

福建锐洁源智能厨卫有限公司

40017 儿童台盆感应龙头





产品应用





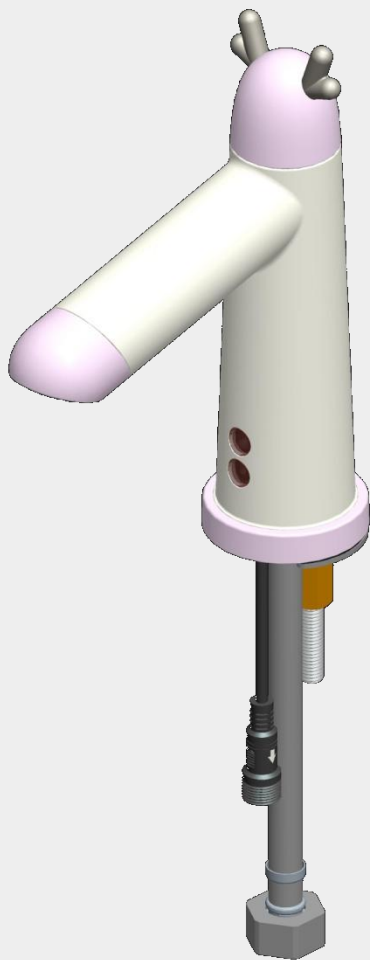
产品外观



RJY-11-B116.1AD



产品配置



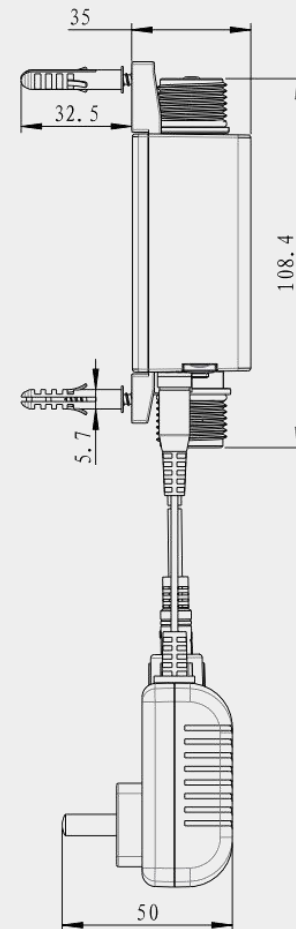
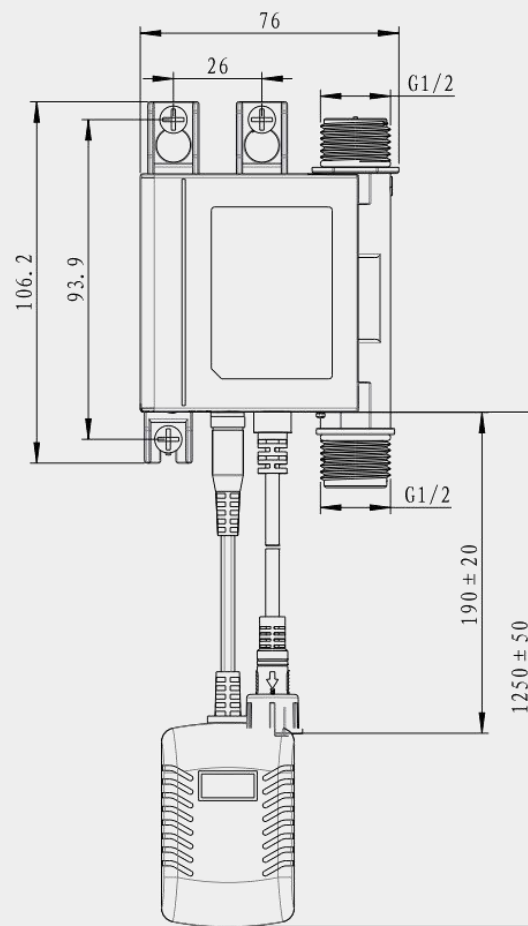
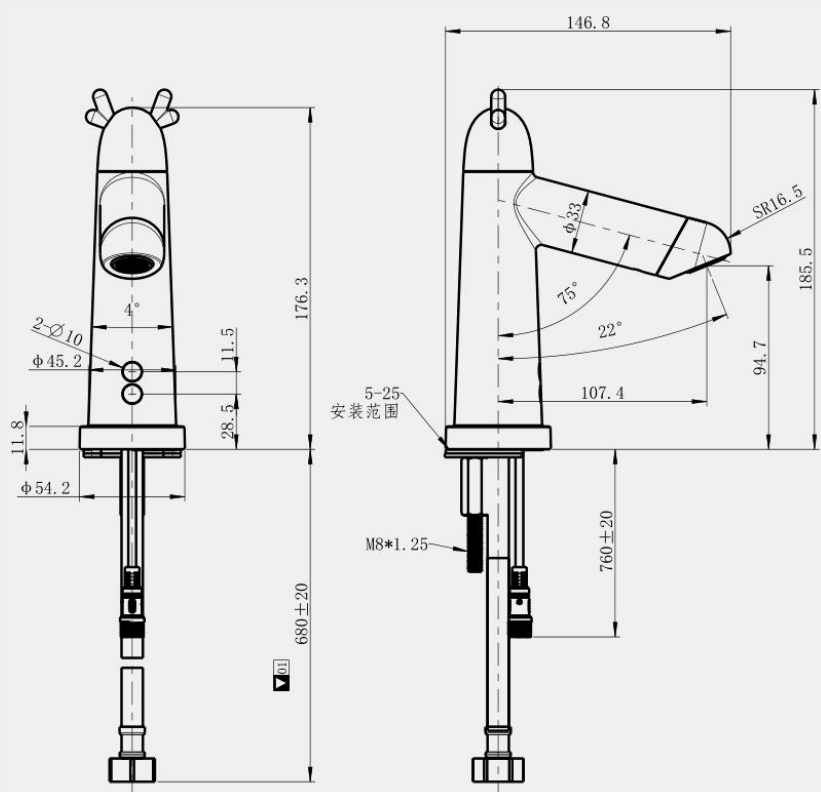
龙头主体



阀盒模组



产品尺寸图





产品技术参数

序号	项目	标准参数
01	电源输入	DC 2.4-3.2V 两节AAA七号电池/AC 110-240V开关电源输出5.0-6.5V/1A (纹波<60mW)
02	待机功耗	≤ 40 uA
03	感应距离	1、可调距离范围: 15-35CM 2、出厂默认距离: 25CM±10%
04	感应灵敏度	0.512 秒
05	脉波宽度	≤20 ms
06	连续出水时间	60秒±6秒
07	工作温度	0 ~ 50 °C
08	储存温度	- 40 ~ 80 °C
09	相对湿度	10 % - 95 %
10	灯号显示	1、上电红灯闪烁5次; 2、进行入感应区闪烁一次; 3、2.4±0.1V进入低检, 低检时感应红灯0.5S/次快闪10S
11	动作程序	进入感应区域出水, 离开感应区域关水
12	稳定性	电压稳定性: 电源电压从3.2V降到2.4V, 距离变化不超过±10 % 温度稳定性: 温度从0°C升到+70°C距离变化不超过±10 %
13	抗干扰性	将多台同型号整机按照间距50cm距离安装, 同时开机工作时(包括待机), 彼此不应产生干扰发生误动作 交流供电的在同一电源插座并接入1kw电吹风和40w电子镇流日光灯。直流供电的在距2m处接通1kw电吹风和40w电子镇流日光, 开、关电器3次, 无误动作。 45°方向设置光源, 使光照度达到50lx, 感应距离变化不大于±10%
14	开关响应时间	开 ≤ 1 秒, 关 ≤ 1.5 秒
15	工作压力	0.05MPa-0.6MPa
16	流量特性	静压0.1±0.01Mpa, Q=4.5L/Min (Q为流量, 水效等级2级)
17	使用寿命	动压0.4±0.02MPa; 控制流量≥0.1L/s; 寿命测试>50万次
18	抗安装负载	20N*M
19	耐高低温	55±2°C的试验箱内储存4H后, 再置于室温恢复2H; 接头将其置于-10±3°C试验箱内储存4H后, 再置室温恢复2H, 符合密封性要求, 水流量变化≤5%
20	水击性能	<0.2Mpa (产品开启使水流充满管路并等到稳定流速后关闭样品, 关闭瞬间压力传感器上的峰值压力)
21	防水性能	电池盒: IP 22 感应模块: IP 67 电磁阀组: IP 67



产品包装





产品卖点



感应部件

进入感应出水，使用完毕离开后可自动关水

- 1、微电脑灵动智能感应技术，非接触式感应技术，进入感应区域自动出水，离开后可自动关水，方便卫生，防止交叉感染，且可有效节水65%。
- 2、节水保护时间：60秒后自动关水，防止因误感应长时间出水造成浪费

低电压检测

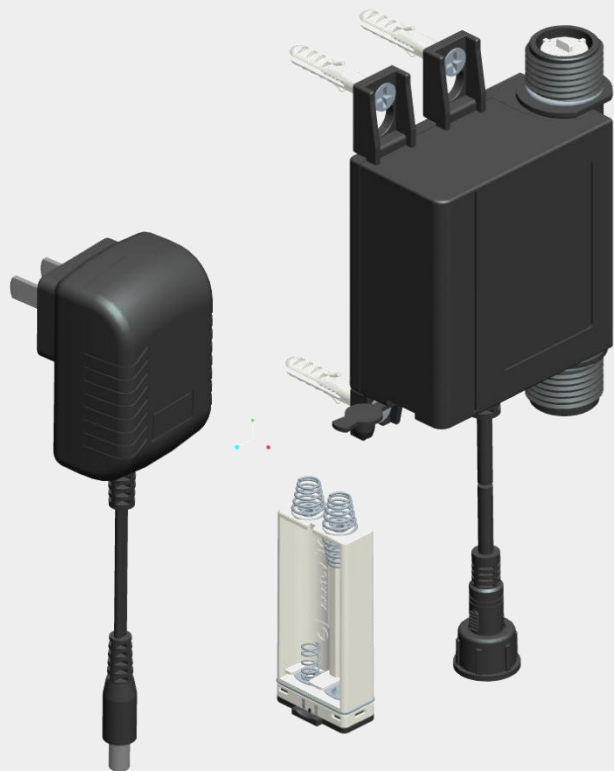
电池电能耗尽时，该指示灯闪烁，龙头不再出水，提示更换电池。



指示灯
闪烁



产品卖点

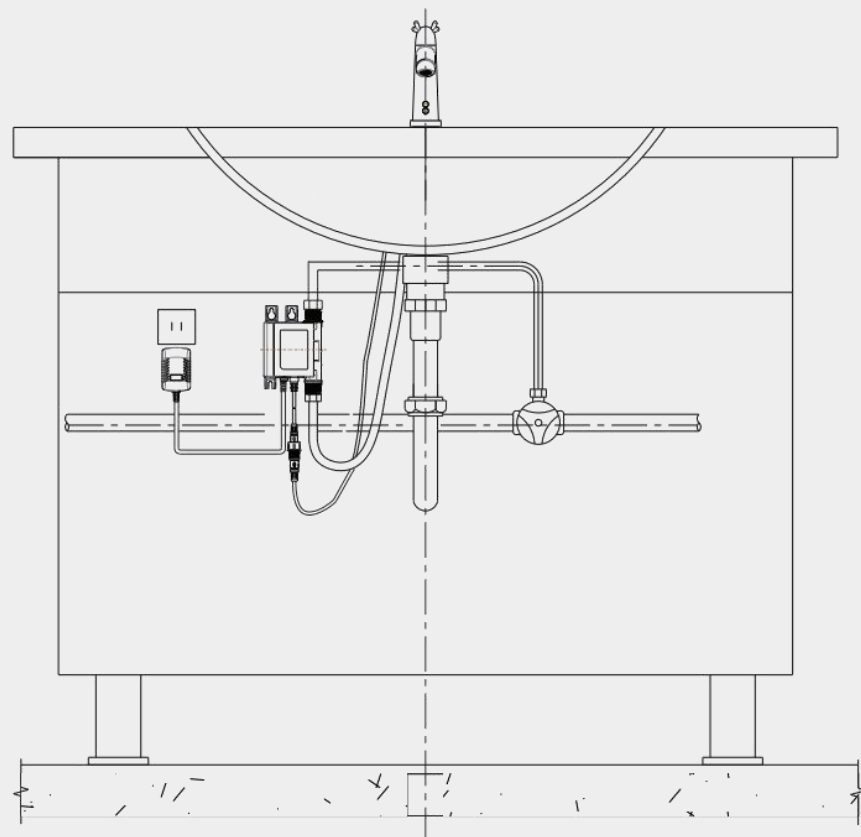


交直流两用供电，停电自动关阀

- 1、AC使用110-240V开关电源适配器，DC使用四节五号干电池进行直流供电，电池盒内置
- 2、产品一体感更强，使用简洁
- 3、电池电量耗尽或维修拔电时，会自动关阀，避免停电后不断出水

简便安装

度高一体集成，G1/2简易安装，电磁阀盒可据实际场景进行安装调整，安装更简便





产品优势

抗电磁干扰

在各种强磁场干扰环境中，产品依然可以正常使用。



使用寿命

感应器使用寿命-50万次
电磁阀使用寿命-50万次



低功耗

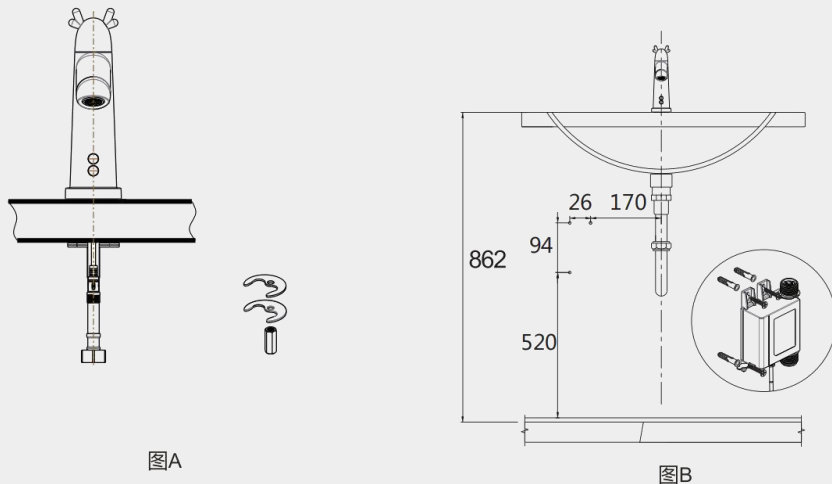
100次/天的频率使用

10-12个月





安装示意图



图A

图B

第一步：取出龙头，拆下龙头底部的锁紧螺母和两个垫片，并将感应窗线及进水软管穿过台盆预留孔，将拆下的锁紧螺母及两个垫片锁回原位，并锁紧固定龙头；

第二步：据台盆下环境位置，找到合适位置，并在墙上钉好孔，将电磁阀盒背面的支架固定在墙上该位置（如图B）；

第三步：将龙头上的进水软管与电磁阀盒的出水口螺纹连接并锁紧，如图C-1；

第三步：再取一条两头G1/2牙的软管（客户自购），一头与电磁阀盒进水口螺纹连接并锁紧（如图C2），另一头与墙上进水角阀出水口螺纹连接并锁紧（如图C-3）；

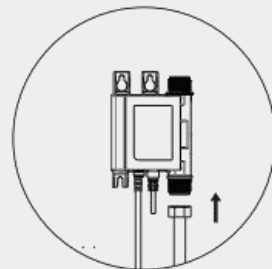
说明：若客户家里角阀非G1/2牙，请选用与之相匹配的软管

第四步：按图B位置，钻3个 $\phi 7$ 深35的孔，将膨胀螺钉敲入孔内，并用自攻螺钉将阀盒固定于墙上（如图C-4），将电磁阀盒上的四芯防水线与感应窗线连接，并锁紧（如图C-5）；

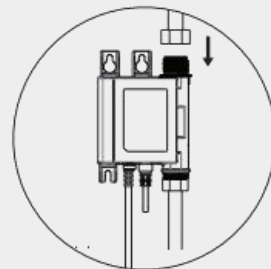
第五步：将交流电源适配器AC端插上墙上交流插座，将DC端与电磁阀盒上端DC接头连接（如图C-6）；

注意：

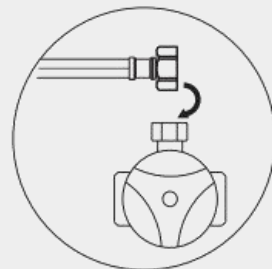
连接线对接后应无间隙，以防进水；注意置入电池时需按电池盒上标注的正负极方向；



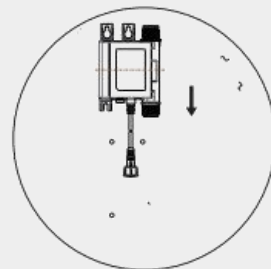
图C-1



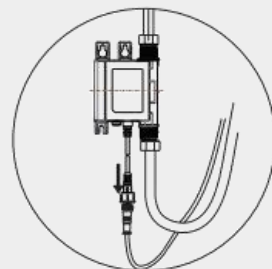
图C-2



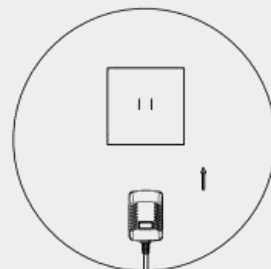
图C-3



图C-4



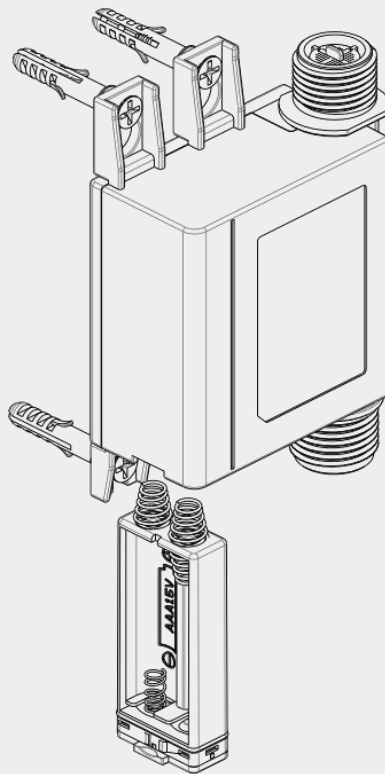
图C-5



图C-6



更换电池



更换电池

注：当指示灯连续慢速双闪烁告警时，请更换电池

- 1) 用手拆开电磁阀盒底部的电池盒盖，取出电池盒组；
- 2) 取出旧电池，更换新的2节7号碱性电池；
- 3) 检查无误，装上电池盒上盖，并置还至原位，扣紧电池盒盖。

注意：电池的正负极性必须正确，不同新旧或不同品牌的电池不能混用。

***电池电能耗尽时，该指示灯闪烁，提示更换电池，小冲即不出水。**



维护说明

现象	原因	处理方案
感应后，指示灯无闪动，也不出水	AC电源断电	查检电路情况，等待来电
	无电池、电池装反或电池接触不良	安装电池，或对好正确极性后重新安装电池
	信号线插头没接好	重新接插信号线插头
感应器持续感应，但不出水	感应范围内有障碍物	将障碍物撤离感应区
	水压不在适用范围	增加调压装置来调节进水水压
	感应窗口有污渍或水渍	用软布擦拭感应窗至干净
	外界红外线超标	净红外线发射设备移走或避开外界红外线直射
指示灯连续慢速度闪烁告警，感应不出水	电池电量不足	更换同品牌的一组新电池
感应后指示灯正常闪烁1下，但不出水	进水角阀或总水阀没有打开	打开进水角阀或总水阀
水流不止	电磁阀堵塞	清除阀内堵塞物
	水压太高	调节水压使之适合出厂规格
水流量太小	进水角阀或总水阀没有完全打开	打开进水角阀或总水阀到最大
	过滤网堵塞	清除过滤网上的堵塞物
	水压太低或停水	调整水压或打开水源

注意：如果故障超出以上所列各项，请尽快联系技术人员维修



2021

谢谢观看